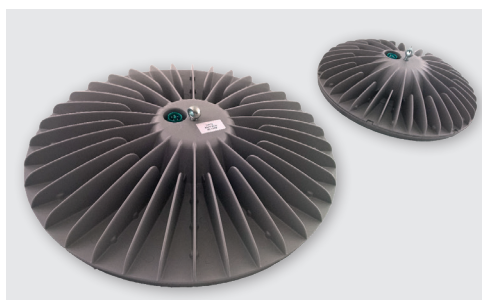
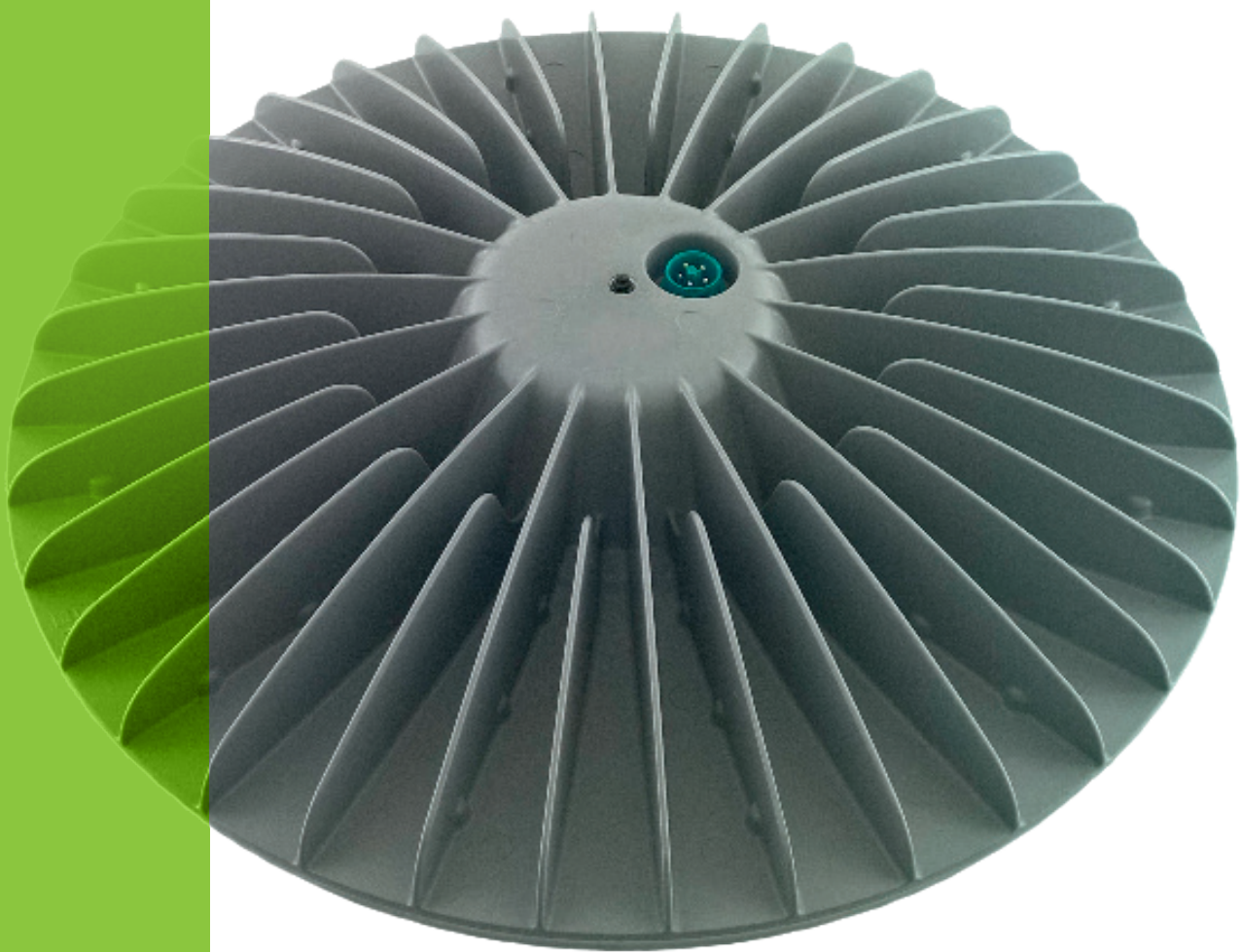


Bèta Temperatur





Spezifikation **intenz** Temperatur

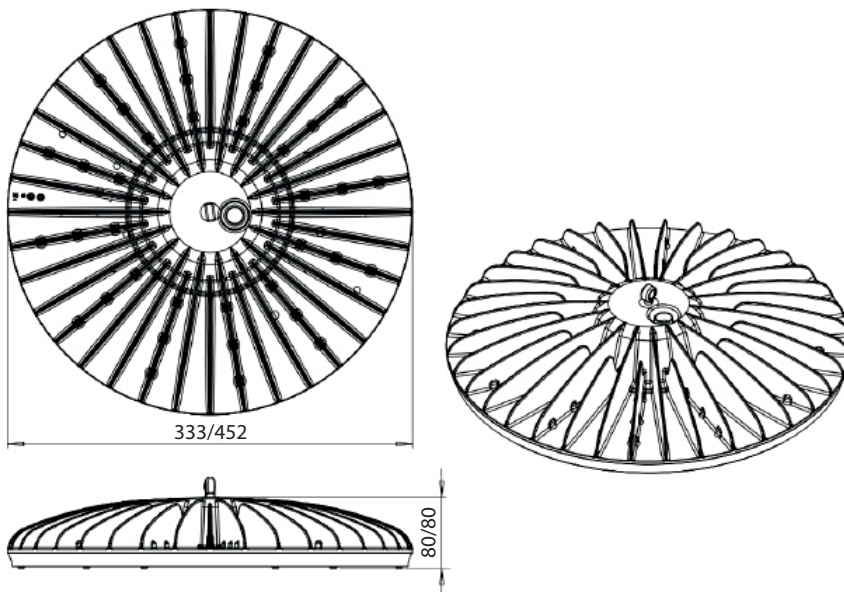
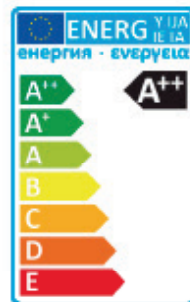
		RL32.000 HT	RL24.000 HT	RL18.000 HT
Abmessungen		Ø 45 cm	Ø 45 cm	Ø 45 cm
Gewicht		7.5 kg	7.5 kg	7.5 kg
Leistung		189W	140W	101W
Lumen output		32.000	24.000	18.200
Lumen/Watt		169 lm/w	171 lm/w	180 lm/w
Umgebungstemp.		-30°C - +60°C	-30°C - +70°C	-30°C - +80°C
Einschaltstrom		5,604A	5,610A	5,580A
Spannung	AC / DC / pulsierend DC			
Sicherheitsbeleuchtung	Geeignet für den Betrieb an einem zentralen Batteriesystem			
DC Betrieb	176V/DC – 276V/DC			
Lebensdauer	> 100.000 h			
LM79	L80B10 @ 35°C / 50.000h			
Material	Druckguss-Aluminium, 40h Salzsprühstest			
Farbe	Industriegrau			
IP / IK	IP67 / IK07(temperiertes Glass), IK08 (PMMA)			
Garantie	5 Jahre			
LED chip	Nichia			
Driver	integriert			
Powerfaktor	0,98			
CRI	Ra >80			
CCT	4000K & 5700K			
Abstrahlwinkel	schmal (75°) breit (±113°) (optional (40°)			
UGR	mit Optik 19-22 ohne Optik >25			
Dimmbar	DALI inkludiert			
Konfektion	Kabelverschraubung mit 2m 5pol. Anschluss Kabel / Option 4m Anschluss Kabel			

Industrieleuchten für Innen

- Einschaltstrombegrenzung
- Kombination mit Zentralbatterie-Anlage

Die Leuchte schaltet bei Netzausfall und einer Eingangsspannung zwischen 176V/DC und 276V/DC (über Zentralbatterie-Anlage) in weniger als einer Sekunde von AC auf DC Betrieb.

Dabei wird um die Zentralbatterie-Anlage nicht zu überlasten die Leistung automatisch auf 10% reduziert (Einstellung bis max 30% möglich).



Kontakt

Für Anfragen zu unseren LED-Technologielösungen wenden Sie sich bitte an uns.

Ecoworld LCL GmbH
Schlossfeld 2
8811 Scheifling
Austria
+43 3582 222 58-0
office@ecoworld-lcl.com
www.ecoworld-lcl.com

